

Руководство по установке

Блока дистанционного управления турникетом

DuLock v. 1.00

Содержание:

- [Назначение;](#)
- [Подключение блока;](#)
- [Подготовка к установке;](#)
- [Инсталляция;](#)
- [Интерфейс;](#)
- [Настройка блока управления;](#)
- [Ограниченная гарантия;](#)

Блок дистанционного управления турникетом DuLock V. 1.00 Copyright(c) 2015

Все права (С) 2015 на этот программный продукт принадлежат

Петрушеву Алексею Руслановичу, г. Кемерово, Россия.

Назначение.

Блока дистанционного управления турникетом DuLock– предназначен для дистанционного управления турникетами персональным компьютерам.

Блок эмулирует работу пульта управления турникетом.

Для подключения блока к компьютеру используется последовательный порт RS-232 или переходник USB – RS-232. Управление осуществляется по 2х проводной линии.

На один последовательный порт, может быть подключено несколько блоков управления, так как, каждый блок имеет собственный адрес, программируемый при первоначальной настройке. Адресная ёмкость 65024 устройства.

Линия связи аналогична интерфейсу типа «токовая петля», что обеспечивает высокую помехозащищенность линии связи и удаленность от 100 метров от

управляющего компьютера. Имеет полную гальваническую развязку блока с компьютером.

Подключение блока.

Блок дистанционного управления, устанавливается внутри турникета, рядом с платой контроллера турникета.

Согласно приведенным схемам:

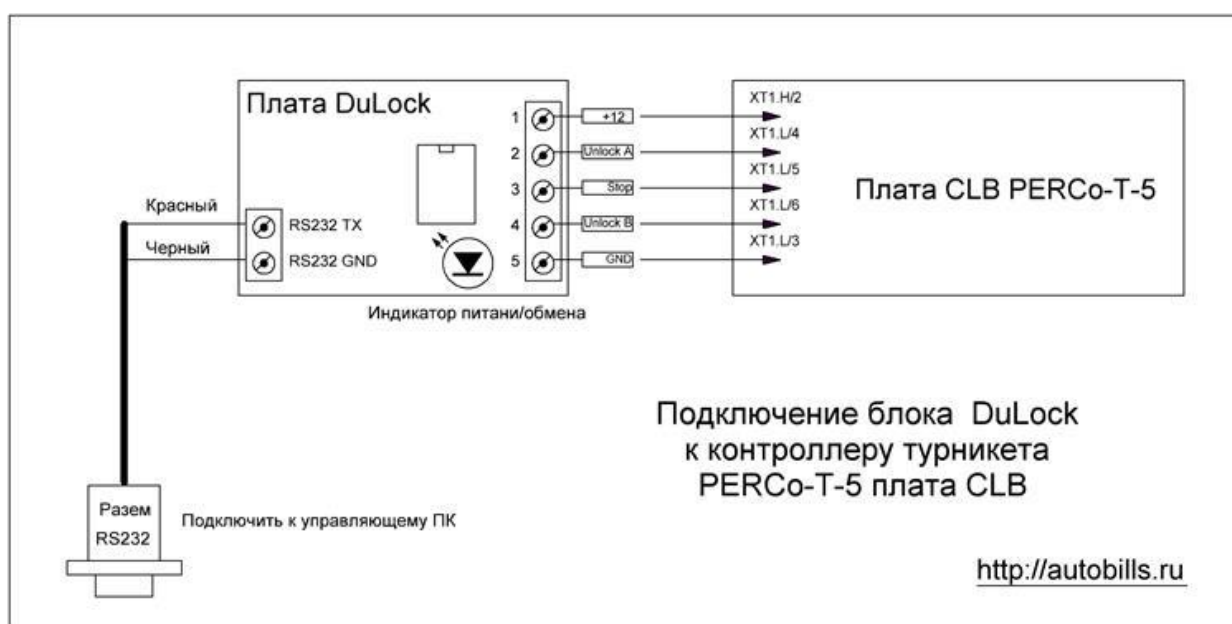
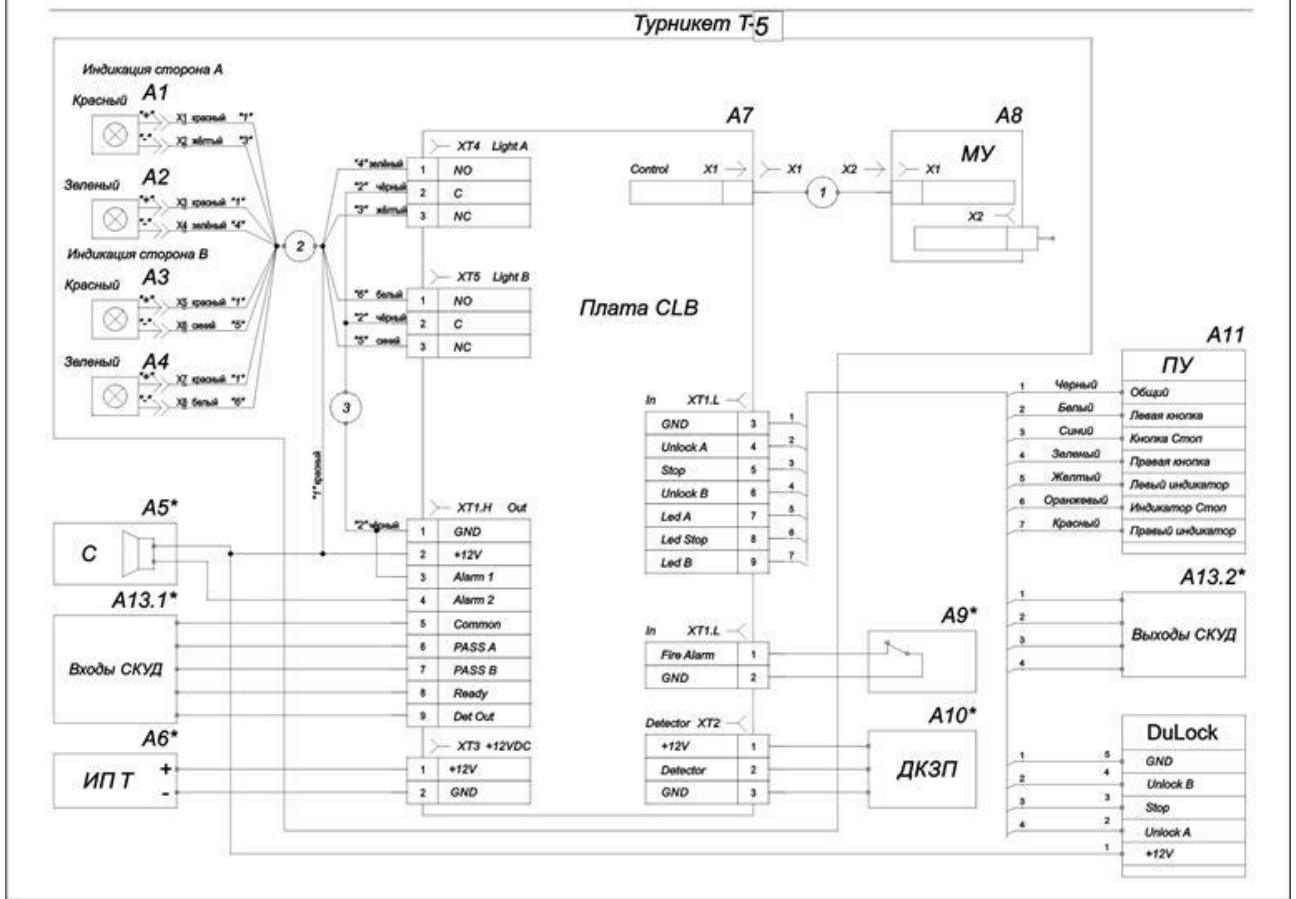
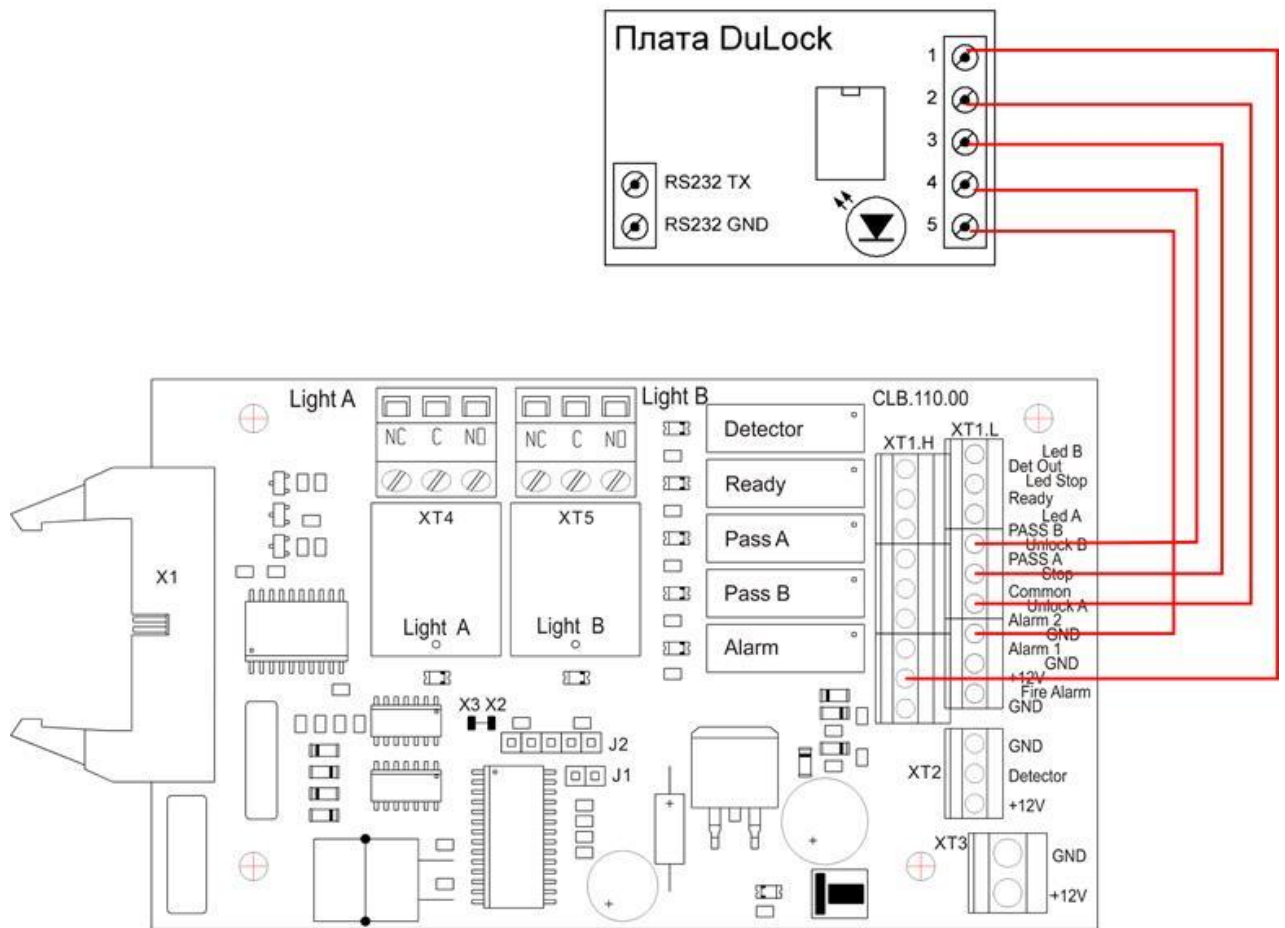


Схема подключения блока DuLock.

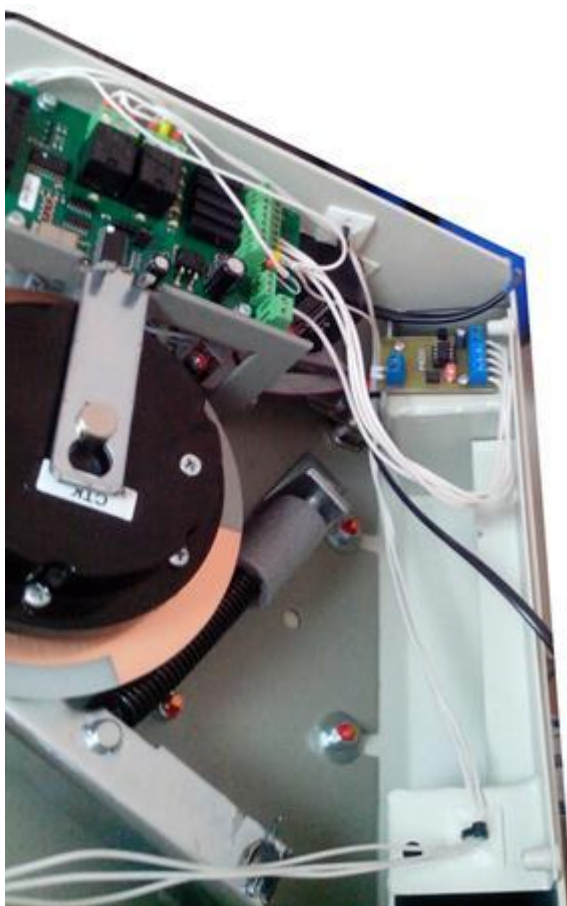
Турникет-трипод электромеханический PERCo-T-5



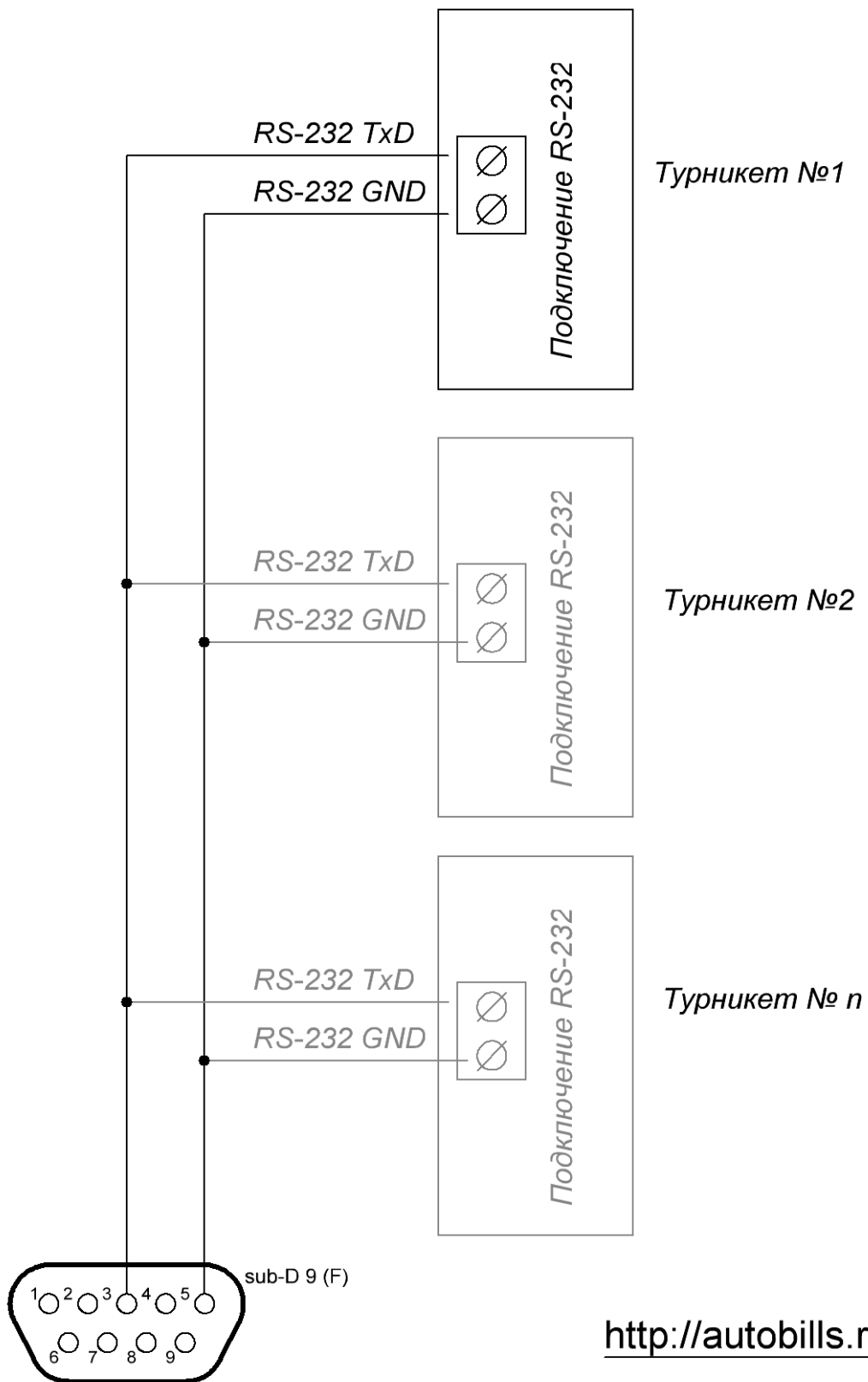
Принципиальная схема подключения блока DuLock к турникету PERCo-T-5.



Монтажная схема подключения блока DuLock к турникету PERCo-T-5.



Приборный отсек турникета с установленным блоком управления .



<http://autobills.ru>

Подключение блока DuLock
к контроллеру турникета
PERCo-T-5 плата CLB

Схема каскадирования блоков управления.

Подготовка к установке.

Подготовьте компьютер, установив на него операционную систему Windows XP, Windows Vista, Windows 7, Windows 8.

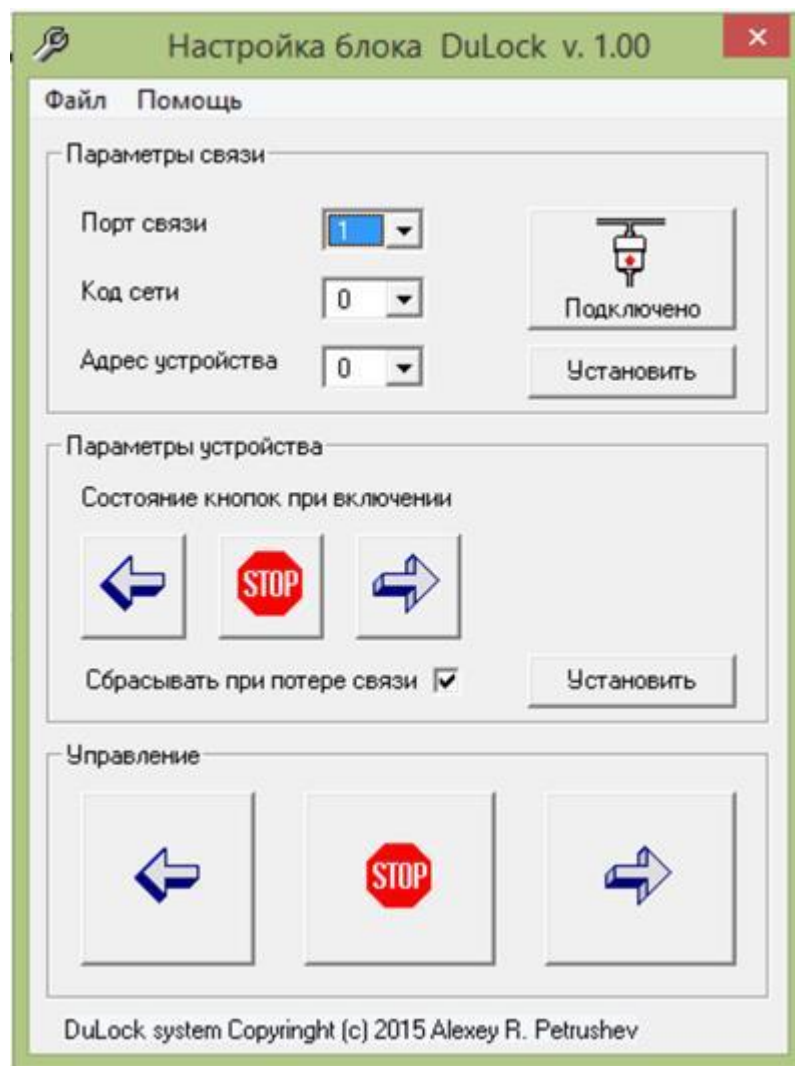
Для корректной работы программы, необходимо отключить переход компьютера в ждущий режим. Для этого выберите: «Пуск – Настройка – Панель управления – Электропитание». Выбрать «Схема управления питанием» - «Настольный/домашний»

Для работы, необходимо наличие свободного последовательного COM порта. Если он отсутствует, установите преобразователь USB-COM, с соответствующими драйверами.

Инсталляция.

Если на компьютер установлены предыдущие версии программы, перед установкой, удалите их. Запустите файл setup.exe. Выберите директорию для установки программы, директория по умолчанию C:\Program Files\SetDuLock\ . Программа установки установит все необходимые файлы в выбранную директорию.

Интерфейс.



Параметры связи:

- Порт связи – порт компьютера, к которому подключены блоки управления;
- Код сети – код сети адресуемого устройства;
- Адрес устройства – адрес управляемого устройства;
- Кнопка установить – записывает установленные код сети и адрес устройства в подключенный блок управления;

Важно! При записи кода сети и адреса устройства должен быть подключен только один блок, в противном случае данные параметры будут записаны во все подключенные устройства.

Параметры устройства:

- Состояние кнопок при включении – устанавливает начальное положение кнопок эмулируемого пульта управления турникетом при включении блока управления, а также при

его сбросе в случае потери связи, если соответствующая опция включена;

- Сбрасывать при потере связи – если данная опция включена, то при отсутствии активности на линии связи с блоком управления, блок через время (ориентировочно 120 сек.) будет сброшен в исходное состояние;
- Кнопка установить – записывает установленные параметры в блок адресуемый установленными значениями код сети и адрес;

Управление:

Кнопки управления – эмулируют нажатие соответствующих кнопок управления пульта управления турникетом на блоке управления заданном значениями код сети и адрес;

Настройка блока управления.

Запустите программу тестирования и конфигурации блока SetDuLock.exe, находящуюся в рабочей директории установленной программы, по умолчанию C:\Program Files\ SetDuLock\ SetDuLock.exe.

- Выберите порт к которому подключен блок;
- Выберите код сети (начальная установка блока 0);
- Выберите адрес устройства (начальная установка блока 0);
- Проверьте работоспособность блока, нажимая кнопки управления и убеждаясь в срабатывании турникета;
- Если срабатывание происходит, проверка закончена, закройте программу.

Если срабатывание не происходит:

- Проверьте, правильно ли выбран порт связи;
- Убедитесь, что к порту подключен только один блок управления;
- Установите код сети «0»;
- Установите адрес устройства «0»;
- Нажмите кнопку «Установить»;

Ограниченная гарантия.

Ограниченная гарантия изложена в лицензионном соглашении - файл [License.txt](#).

Разработка: Петрушев Алексей Русланович, 2015, e-mail: par-2@yandex.ru

Сайт программы: <https://autobills.ru/>